

GE  
Security

**FEP/FER700-serie brandmeldpanelen en  
herhaalpanelen**  
**Gebruikershandleiding**

versie 1-0 / november 2004

## ERKENNING HANDELSMERK

De onderstaande merknamen zijn handelsmerken van Echelon Corporation en zijn geregistreerd in de Verenigde Staten en in andere landen:

Echelon; Lon; LonWorks; LonTalk; Neuron

### VEILIGHEID

De informatie en waarschuwingen in deze handleiding moeten nauwkeurig worden opgevolgd ten einde de gebruiksveiligheid te kunnen garanderen. Bij onjuist gebruik of bij het niet in acht nemen van bepaalde waarschuwingen in deze handleiding wordt niet voldaan aan de veiligheidsstandaarden van het model, het product en het bedoelde gebruik van het product. De fabrikant is niet aansprakelijk wanneer de klant zich niet aan deze vereisten houdt.

Aritech is een merknaam van GE Interlogix.

<http://www.geindustrial.com/ge-interlogix/emea>

© 2003 GE Interlogix B.V. Alle rechten voorbehouden. Herdruk van deze handleiding is uitsluitend voor intern gebruik toegestaan. GE Interlogix B.V. behoudt zich het recht voor de informatie in deze handleiding zonder voorafgaande kennisgeving te wijzigen.

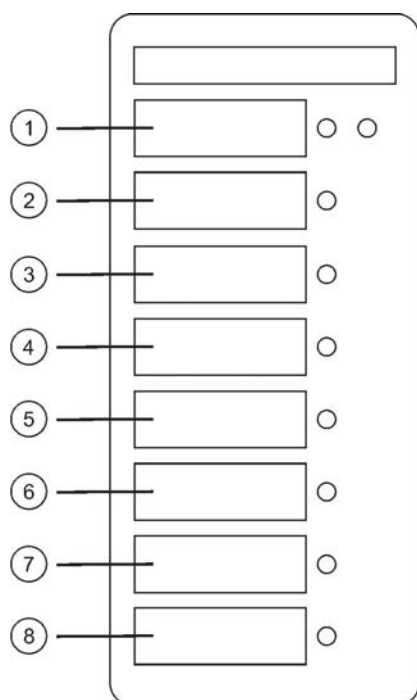
# INHOUDSOPGAVE

<b>1</b>	<b>De centrale .....</b>	<b>4</b>
1.1	Het menu Systeemstatus .....	4
1.2	Het menu Systeemfuncties .....	4
1.3	Het menu Bestuur .....	5
1.4	Het menu Meldergroep .....	5
<b>2</b>	<b>Bediening centrale en LED's.....</b>	<b>6</b>
2.1	Indicatoren normale werking .....	6
2.2	Ontruimingsbediening en indicatoren .....	6
2.3	Brandindicatoren .....	8
2.4	Storingsindicatoren .....	8
2.5	Bediening en indicatoren uitschakelen .....	10
<b>3</b>	<b>Onderhoud .....</b>	<b>12</b>
3.1	Systeemonderhoud .....	12

# 1 DE CENTRALE

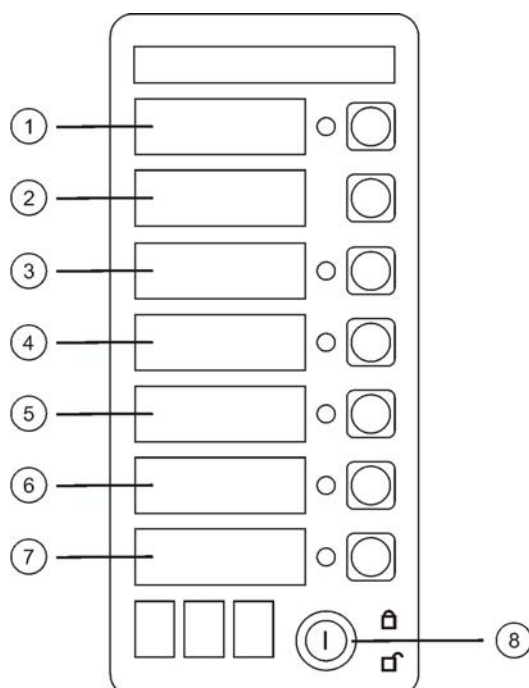
Elke brandmeldpaneel-/herhaalpaneelcentrale bevat vier menu's: Systeemstatus, Systeemfuncties, Bestuur en Meldergroep. Met behulp van deze menu's kunt u het brandmeldsysteem programmeren en beveiligingspersoneel waarschuwen voor potentiële alarm-/storingsincidenten in de installatie.

## 1.1 Het menu Systeemstatus



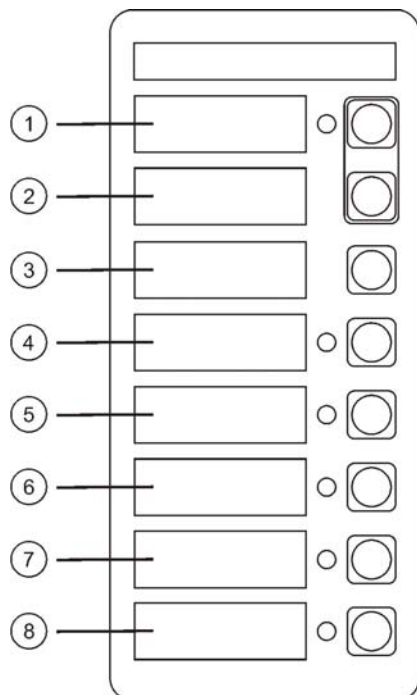
1. Brand LED's
2. Storing LED
3. Storing Systeem LED
4. Onderhoud LED
5. Communicatiefout LED
6. Aardfout LED
7. Storing Voeding LED
8. In Bedrijf LED

## 1.2 Het menu Systeemfuncties



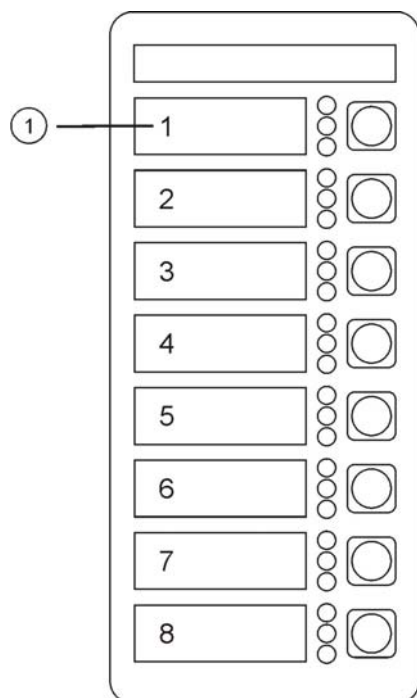
1. Stop zoemertoets en LED
2. Hersteltoets
3. Gedeelte uit LED
4. In Testtoets en LED
5. LED-testtoets en LED
6. Derde SP Brontoets en LED
7. Alarmteller en LED
8. Schakelaar sleutel inschakelen / uitschakelen

### 1.3 Het menu Bestuur



1. Ontruimingstoets en LED
2. Bevestigingstoets
3. Ontruiming Hersteltoets
4. Doormelding aan/uit-toets en LED
5. Doormelding vertraging in/uit toets en LED
6. Doormelding Storing in/uit toets en LED
7. Lokaal toets en LED
8. Automatisch toets en LED

### 1.4 Het menu Meldergroep



1. Groepsnummertoeets (1 t/m 8) en LED's (brand / ingangsstoring / uitgangsstoring)

## 2 BEDIENING CENTRALE EN LED'S

### 2.1 Indicatoren normale werking

Tabel 1: Indicatoren normale werking

Toets / indicator	Menu	LED-status en omschrijving
In bedrijf	Systeemstatus	Als de LED continu groen brandt, is het paneel ingeschakeld
Lokaal	Bestuur	Als de LED continu geel brandt, staat het paneel in de lokale modus: alle bedieningselementen op het voorpaneel zijn te bedienen (onder speciale omstandigheden).
		Geen gele LED geeft aan dat het paneel in de afstandsbediening staat. Sommige bedieningselementen in het voorpaneel zijn geblokkeerd.
Automatisch	Bestuur	Als de LED continu geel brandt, staat het paneel in de automatische modus.
		Geen gele LED geeft aan dat het paneel in de handmatige modus staat.

Bij normale werking moeten alle overige LED's en de interne zoemer uit zijn.

### 2.2 Ontruimingsbediening en indicatoren

#### 2.2.1 Lokale modus

Als u de ontruimingsmodus wilt activeren moet het paneel zich eerst in de lokale modus bevinden (de lokale LED in het menu Bestuur brandt). Indien de lokale LED niet brandt, gaat u als volgt te werk:

1. Draai de sleutelschakelaar van het menu Bestuur in de stand AAN (☐).
2. Druk op de lokale toets van het menu Bestuur en wacht tot de desbetreffende LED gaat branden.

## 2.2.2 Ontruimingsmodus

Indien het paneel zich in de Lokale modus bevindt, drukt u tegelijk op de Ontruiming- en Bevestigingstoets in het menu Bestuur om de Ontruimingsmodus te activeren. Alle groepsuitgangen worden geactiveerd.

Tabel 2: Ontruimings-indicatoren (alleen specifieke indicatoren voor ontruiming)

Toets / indicator	Menu	LED-status en omschrijving
Specifieke groepsontuiming (1, 2, 3 enz.). Bovenste LED	Meldergroep	Als deze rode LED continu brandt, is een groepsontuiming geactiveerd.
Ontruiming	Bestuur	Als een rode LED continu brandt, is een algemene ontruiming geactiveerd.

## 2.2.3 Herstel ontruiming

U kunt als volgt de ontruiming herstellen:

1. Druk op de Hersteltoets in het menu Systeemfuncties. De sleutelschakelaar voor in-/uitschakelen moet in de stand AAN (☐) staan.
2. Druk op Herstel ontruiming in het menu Bestuur. Alle groepsuitgangen worden uitgeschakeld.

## 2.2.4 Specifieke groepsuitgang herstellen

U kunt als volgt een groepsuitgang (groep 1, 2, 3, enz.) herstellen. Druk op de desbetreffende toets in het menu Meldergroep.

## 2.3 Brandindicatoren

### 2.3.1 Automatische modus

In het geval van een brandalarm, klinkt de interne zoemer continu. Als u de interne zoemer wilt uitschakelen, drukt u op de toets Stop zoemer in het menu Systeemfuncties.

Tabel 3: Algemene brandindicatoren (automatische modus)

Toets / indicator	Menu	LED-status en omschrijving
Brand	Systeemstatus	Als twee rode LED's continu branden, betekent dit een algemeen alarm.
Specifieke groepsbrand (1, 2, 3, enz.). Bovenste LED	Meldergroep	Als een rode LED continu brandt, betekent dit een specifiek groepsalarm.
Ontruiming	Bestuur	Als een rode LED continu brandt, is een algemene ontruiming geactiveerd.  <b>Opmerking:</b> deze LED wordt geactiveerd nadat een zoemervertraging is verlopen.

### 2.3.2 Handmatige modus

In het geval van een brandalarm, klinkt de interne zoemer continu. Als u de interne zoemer wilt uitschakelen, drukt u op de toets Stop zoemer in het menu Systeemfuncties.

Tabel 4: Algemene brandindicatoren (handmatige modus)

Toets / indicator	Menu	LED-status en omschrijving
Brand	Systeemstatus	Als twee rode LED's continu branden, betekent dit een algemeen alarm.
Specifieke groepsbrand	Meldergroep	Als een rode LED continu brandt, betekent dit een specifiek groepsalarm.
Ontruiming	Bestuur	Als een gele LED knippert, betekent dit een ontruiming.

## 2.4 Storingsindicatoren

In het geval van een storing, klinkt de interne zoemer onderbroken. Als u de interne zoemer wilt uitschakelen, drukt u op de toets Stop zoemer in het menu Systeemfuncties.

Tabel 5: Algemene storingsindicatoren

Toets / indicator	Menu	LED-status en omschrijving
Storing	Systeemstatus	Als een gele LED continu knippert, is er een algemene storing.

## 2.4.1 Specifieke storingsindicatoren en de vereiste acties

Tabel 6: Groepstoringsindicatoren (menu Meldergroep)

Toets / indicator	LED-status en omschrijving	Actie
Specifieke groepsingang (middelste LED)	Als een gele LED langzaam knippert, duidt dit op een storing in de groepsingang.	Neem contact op met een bevoegd onderhoudsdeskundige.
Specifieke groepsuitgang (onderste LED)	Als een gele LED langzaam knippert, duidt dit op een storing in de groepsuitgang.	Neem contact op met een bevoegd onderhoudsdeskundige.

Tabel 7: Systeemstoringsindicatoren (menu Systeemstatus)

Toets / indicator	LED-status en omschrijving	Actie
Storing systeem	Als een gele LED continu knippert, duidt dit op een systeemstoring.	Neem contact op met een bevoegd onderhoudsdeskundige indien geen andere actie is vereist voor de onderstaande specifieke systeemstoring.
Communicatiefout	Als een gele LED continu knippert, duidt dit op een communicatiestoring.	Neem contact op met een bevoegd onderhoudsdeskundige.
Aardfout	Als een gele LED continu knippert, duidt dit op een massastoring.	Neem contact op met een bevoegd onderhoudsdeskundige.
Storing voeding	Als een gele LED continu knippert, duidt dit op een voedingsstoring.	Controleer de hoofdvoeding en de batterijen.

Tabel 8: Storingsindicatoren doormelding (menu Bestuur)

Toets / indicator	LED-status en omschrijving	Actie
Storing doormelding	Als een gele LED knippert, is er een doormeldingsstoring.	Neem contact op met een bevoegd onderhoudsdeskundige.

## 2.5 Bediening en indicatoren uitschakelen

### 2.5.1 Een of meer items uitgeschakeld

In het geval van een uitgeschakeld item klinkt de interne zoemer onderbroken (de zoemer aan is korter dan de zoemer uit). Als u de interne zoemer wilt uitschakelen, drukt u op de toets Stop zoemer in het menu Systeemfuncties.

Tabel 9: Indicatoren uitschakelen (alleen specifieke indicatoren uitschakelen)

Indicator	Menu	LED-status en omschrijving
Uitschakelen	Systeemfuncties	Als een gele LED continu knippert, duidt dit op een uitgeschakeld bedieningselement.
Specifieke groepsingang	Meldergroep	Als een gele LED continu knippert, duidt dit op een uitgeschakelde groepsingang.
Specifieke groepsuitgang	Meldergroep	Als een gele LED continu knippert, duidt dit op een uitgeschakelde groepsuitgang.
Doormelding	Bestuur	Als een gele LED continu knippert, duidt dit op een uitgeschakelde doormelding.

### 2.5.2 Een groep ingangen of uitgangen inschakelen / uitschakelen

Actie	LED's
<b>Stap 1.</b> De sleutelschakelaar voor in-/uitschakelen moet in de stand AAN (☐ <sup>↑</sup> ) staan.	Geen wijziging
<b>Stap 2.</b> Druk de toets Gedeelte uit in het menu Systeemfuncties herhaaldelijk in, totdat de specifieke uit te schakelen groepsingang is geselecteerd (ingangs-LED van geselecteerde groep knippert snel).	<ul style="list-style-type: none"> <li>▪ LED voor Gedeelte uit knippert snel</li> <li>▪ LED voor geselecteerde groepsingang knippert snel</li> <li>▪ Alle overige LED's ongewijzigd</li> </ul>
<b>Stap 3.</b> Schakel de geselecteerde groepsingang uit door de sleutelschakelaar voor in-/uitschakelen van het menu Bestuur in de stand UIT (☐ <sup>↓</sup> ) en vervolgens weer in de stand AAN (☐ <sup>↑</sup> ) te draaien. <b>Opmerking:</b> telkens wanneer de sleutelschakelaar voor in-/uitschakelen wordt omgedraaid, worden de geselecteerde groepsingangen in- en weer uitgeschakeld.	<ul style="list-style-type: none"> <li>▪ Geselecteerde groepsingang continu aan na omdraaien van de sleutelschakelaar.</li> <li>▪ Interne zoemer klinkt (of klinkt opnieuw) na het in-/uitschakelen van de sleutelschakelaar.</li> <li>▪ Alle overige LED's ongewijzigd</li> </ul>
<b>Stap 4.</b> Herhaal de stappen 2 en 3 totdat alle vereiste groepsingangen zijn uitgeschakeld.	Zie stappen 2 en 3.

Actie	LED's
<p><b>Stap 5.</b> Druk de toets Gedeelte uit in het menu Systeemfuncties herhaaldelijk in, totdat de specifieke uit te schakelen groepsuitgang is geselecteerd (uitgangs-LED van geselecteerde groep knippert snel).</p>	<ul style="list-style-type: none"> <li>▪ LED voor uitschakelen knippert snel</li> <li>▪ LED voor geselecteerde groepsuitgang knippert snel</li> <li>▪ Alle overige LED's ongewijzigd</li> </ul>
<p><b>Stap 6.</b> Schakel de geselecteerde groepsingang uit door de sleutelschakelaar voor in-/uitschakelen in de stand UIT (⏏) en vervolgens weer in de stand AAN (⏏) te draaien.</p> <p><b>Opmerking:</b> telkens wanneer de sleutelschakelaar voor in-/uitschakelen wordt omgedraaid, worden de geselecteerde groepsuitgangen in- en weer uitgeschakeld.</p>	<ul style="list-style-type: none"> <li>▪ Geselecteerde groepsuitgang continu aan na omdraaien van de sleutelschakelaar voor in-/uitschakelen.</li> <li>▪ Interne zoemer klinkt (of klinkt opnieuw) na het omdraaien van de sleutelschakelaar voor in-/uitschakelen.</li> <li>▪ Alle overige LED's ongewijzigd</li> </ul>
<p><b>Stap 7.</b> Herhaal de stappen 5 en 6 totdat alle vereiste groepsingangen zijn uitgeschakeld.</p>	<p>Zie stappen 5 en 6.</p>
<p><b>Stap 8.</b> Stap voorbij de laatste groep (stap 5) of druk op herstel (met de sleutelschakelaar voor in-/uitschakelen in de stand AAN (⏏) om de uitschakelingprocedure af te sluiten.</p>	<ul style="list-style-type: none"> <li>▪ Gedeelte uit LED continu aan</li> <li>▪ LED's voor alle uitgeschakelde groepsingangen en -uitgangen continu aan.</li> <li>▪ Interne zoemer klinkt (of klinkt opnieuw) na herstel (anders ongewijzigd).</li> <li>▪ Alle overige LED's ongewijzigd</li> </ul>

## 3 ONDERHOUD



**WAARSCHUWING!** *De integriteit van het ontruimingssysteem kan alleen worden gegarandeerd als ervaren onderhoudspersoneel op regelmatige basis testen uitvoert.*

### 3.1 Systeemonderhoud

Om een juiste werking van het systeem en het voldoen aan de voorschriften van EN-54 te waarborgen, worden de volgende controles aanbevolen:

#### **Dagelijkse controle:**

Controleer of het systeem gebruiksklaar is. Als het bovenstaande niet het geval is, moet u de benodigde maatregelen nemen. (Bijvoorbeeld controleren op incidenten, onderhoudswaarschuwingen, enzovoort.)

#### **Wekelijkse controle:**

Controleer minstens één detector of handbrandmelder om te zien of de centrale goed functioneert (controleer steeds een andere detector of handbrandmelder).

#### **Driemaandelijke controle:**

Laat eens in de drie maanden een controle uitvoeren door deskundigen op het gebied van brandmeldsystemen. Bij deze controle moeten één apparaat in elke zone, de activering van de corresponderende uitgangen en de accuspanning en laadspanning worden gecontroleerd.

#### **Jaarlijkse controle:**

Alle systeemapparaten moeten een keer per jaar worden gecontroleerd.



**Aanbevolen!** *Houd een register bij van alle systeemincidenten, zoals brandmeldingen, storingen, aanpassingen aan de installatie, enzovoort.*



1234567-NL